

# Радиолокационный ответчик "Муссон 502"

Радиолокационный ответчик "Муссон 502" предназначен для обеспечения определения объекта, терпящего бедствие, путем передачи сигналов, которые на экранах радиолокационных станций изображаются серией равноудаленных точек, позволяющих определить расстояние до аварийного объекта и направление к нему.

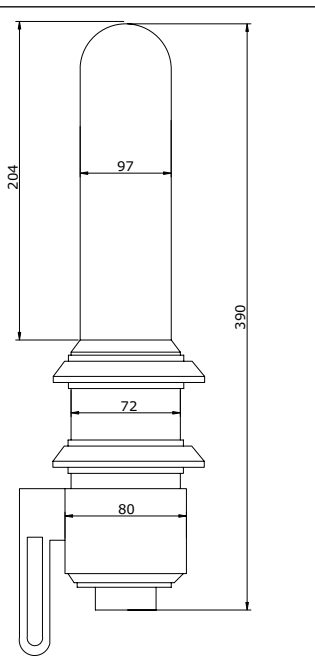
Радиолокационный ответчик (РЛО) "Муссон - 502" - Морской служит для обнаружения терпящих бедствие объектов подвижными средствами поисково-спасательных служб (морскими и авиационными). "Муссон - 502" имеет сертификат Российского Морского Регистра Судоходства и полностью удовлетворяет всем требованиям ГМССБ и резолюциям ИМО.

РЛО работает в диапазоне 9 ГГц и излучает серию сигналов при попадании на его приемное устройство импульса от судовой или самолетной радиолокационной станции (РЛС), работающей в данном диапазоне частот.

На экране РЛС поискового судна (вертолета, самолета) сигнал от РЛО отображается в виде пунктирной (из 12 меток) линии, исходящей из точки местонахождения объекта бедствия и направленной в сторону от поискового объекта вдоль прямой, проходящей через оба объекта.



Изделие имеет Сертификат Соответствия Госстандарта России № РОСС UA.V00442



#### Условия работы

- волнение моря до 12 баллов
- скорость ветра до 100 узлов
- температура от -20С до +50С
- перепад температуры при погружении в воду до 45 С
- обледенение
- наличие конденсации и влаги
- морского тумана
- воздействие солнечных лучей
- воздействие морской воды и нефти
- сбрасывание в воду с высоты 20м

#### Технические характеристики

- Диапозн частот излуцаемого сигнала, МГц 9200 - 9500;
- Эффективная чувствительность, дБ/Вт - не более -50;
- Эффективная излуцаемая мощность, МВт - не менее 400;
- Количество перестроек частоты в излуцаемом сигнале 12;
- Темп перестройки частоты в ответном сигнале за 5 мкс, МГц 200;
- Время восстановления чувствительности приемника мкс, не более 200;
- Длительность излуцаемого ответного сигнала (импульса), мкс 100;

#### Характеристики

- Обеспечивает обнаружение на расстоянии не менее 15 миль судовыми РЛС и не менее 30 миль самолетным РЛС (с высоты 1км.);
- Обеспечивает непрерывную работу в течение 4 суток (96 часов) в ждущем режиме и 8 часов в режиме ответа;
- Имеет световую индикацию режимов работ;
- Температура хранения -30С...+50С;
- Обладает положительной плавучестью;
- Снабжен консолью для установки на спасательном средстве.

#### В комплект поставки входит:

РЛО "Муссон - 502" с кронштейном	1
Комплект элементов питания	1
Формуляр	1

#### Available from



НПФ Муссон Марин

ул. Вакуленчука 29/4А, а/я 20, 99053 Севастополь, Украина

Тел: +38 (0692) 555628

Факс: +38 (0692) 557123

E-mail: sales@mussonmarine.com Website: www.mussonmarine.com